

Art. 23: volgens NBN EN 1717, artikel 5.4

### SCHEIDING DOOR ENKELE OF DUBBELE WAND

Een enkelwandige scheiding bestaat uit een enkele, vaste en waterdichte mantel of wand die aan de ene kant in contact komt met drinkwater en aan de andere kant met een ander fluïdum.

Een dubbelwandige scheiding bestaat uit ten minste 2 vaste en waterdichte mantels of wanden zodanig dat er een neutrale tussenzone wordt gecreëerd tussen het drinkwater aan de ene kant en een ander fluïdum aan de andere kant.

De tussenzone mag op 2 manieren ontworpen worden:

- De tussenzone bevat een gasvormig fluïdum of een inert poreus materiaal (open cellen);
- De tussenzone bevat een fluïdum van categorie 1, 2 of 3.

#### Regels:

- **Met betrekking tot de beveiliging tegen terugvloeiing**

Een fluïdum van categorie 2 of 3 mag worden gescheiden van drinkwater met een enkelvoudige wand.

Wanneer het fluïdum waartegen het drinkwater moet worden beveiligd van de categorie 4 of 5 is, is een enkelvoudige wand niet voldoende. Een dubbele wand die een veiligheidsfluïdum (vloeibaar of gas) in de tussenzone bevat en over een visueel of akoestisch alarm beschikt wordt altijd aanzien als een mogelijkheid om drinkwater te scheiden van het andere fluïdum.

- **Met betrekking tot de directe bescherming van de consument**

Wanneer het fluïdum waartegen drinkwater moet beveiligd worden van categorie 4 of 5 is en stroomafwaarts van het toestel of de installatie het water gebruikt wordt voor sanitaire of voedseltoepassingen, dan moet er een dubbele wand aanwezig zijn.

- **Vereisten gesteld aan scheidingswanden**

De vereisten voor de scheiding door enkele of dubbele wand staan beschreven in de betreffende normen.

# DEEL II: VOORSCHRIFTEN VOOR DE BEVEILIGINGEN EN INSTALLATIES IN EEN HUISHOUDELIJKE OMGEVING

(gebaseerd op NBN EN 1717)

## INHOUD

volgnummer	Leeswijzer	48
01-000-002	Leidingen met stagnerend water	49
01-001-001	Mengkraan voor bad, lavabo, gootsteen e.d.	50
01-001-002	Permanent gedompelde voeding en/of spoeling van een bad, lavabo, gootsteen, uitgietskaf	51
01-001-003	Handsproeier voor bad, douche, lavabo, gootsteen	52
01-001-004	Gewone kraan voor bad, stortbad, lavabo, gootsteen	53
01-001-005	Kranen voor slangaansluiting	54
01-001-006	Spoelsystemen voor WC zonder additieven	55
01-001-007	Spoelsystemen voor WC met additieven	56
01-001-007bis	Spoelsystemen voor WC met dubbel gevoede spoelsysteem, al dan niet met additieven	57
01-001-008	Spoelsystemen voor urinoirs met niet-horizontale randspoeling	58
01-001-009	Handsproeier voor WC en bidet	59
01-002-001	Water van vreemde herkomst	60
01-003-001	Koudwatertoestel	61
01-003-002	Ijsblokjestoestel	62
01-004-002	Centrale verwarmingsinstallatie zonder of met additieven (cat. 3 of cat. 4)	63
01-005-002	Centrale verwarming zonder of met additieven cat. 3, gecombineerd met warmwaterproductie	64
01-005-003	Centrale verwarming met additieven cat. 4 gecombineerd met warmwaterproductie, enkelwandige warmtewisselaar	65
01-005-004	Centrale verwarming met additieven cat. 4, gecombineerd met warmwaterproductie, dubbelwandige wisselaar	66
01-005-005	Waterverwarmingstoestellen	67
01-005-006	Sanitaire warmwaterbereiding en centrale verwarming via satellietunit d.m.v. gemeenschappelijke verwarming zonder additieven of met additieven cat. 3	68
01-006-001	Waterontharding en anti-neerslagbehandeling (voor menselijke consumptie)	70

01-006-002	Waterbehandeling (voor menselijke consumptie) door dosering van additieven	71
01-006-003	Waterbehandeling (voor menselijke consumptie) door filtratie	72
01-007-002	Zwembadverwarming zonder additieven of met additieven in de verwarmingskring	73
01-007-004	Zwembadverwarming zonder additieven of met additieven cat. 3 in de verwarmingskring uitgerust met warmwaterproductie	74
01-007-005	Zwembadverwarming met additieven cat. 4 in de verwarmingskring uitgerust met warmwaterproductie	76
01-008-001	Drukverhogingsinstallatie	78
01-008-002	Hogedrukreiniger	80
01-009-002	Warmwaterproductie door middel van een zonnepaneel zonder additieven of met additieven cat. 3	81
01-009-003	Warmwaterproductie door middel van een zonnepaneel met additieven cat. 4	83
01-009-005	Zwembadverwarming en warmwaterproductie door middel van een zonnepaneel zonder additieven of met additieven cat. 3	85
01-009-006	Zwembadverwarming en warmwaterproductie door middel van een zonnepaneel met additieven cat. 4	87
01-010-001	Luchtbevochtiging	89
01-010-002	Productie van stoom of warm water zonder recuperatie van condensaat ( $\leq 10$ bar)	90
01-010-003	Productie van stoom of warm water zonder recuperatie van condensaat ( $> 10$ bar)	91
01-010-004	Productie van stoom of warm water met recuperatie van condensaat	92
01-011-001	Dosering van additieven t.e.m. categorie 4 voor niet drinkbare toepassingen	93
01-012-001	Vulling en/of bijvulling van een fontein of een vijver	94
01-013-001	Ingegraven tuinirrigatiesysteem	95
01-014-001	Manuele brandblusinstallatie	96
01-016-001	Warmwaterproductie en/of C.V. door warmtepomp lucht	97
01-016-002	Warmwaterproductie en/of C.V. door warmtepomp gesloten energiebron	98
01-016-003	Warmwaterproductie en/of C.V. door warmtepomp open energiebron	100

## OPMERKINGEN

1. De installaties en apparaten die niet in dit tweede gedeelte zijn opgenomen worden geanalyseerd volgens de criteria van deel III "Voorschriften voor de beveiligingen en installaties voor niet-huishoudelijk gebruik".
2. Huishoudelijke was- en vaatwasmachines mogen zonder beveiliging worden aangesloten. Dubbeldienstkranen die enkel en alleen dienen voor de aansluiting van huishoudelijke was- en vaatwasmachines behoeven normaal geen beveiliging.

## LEESWIJZER

## WERKBLAD: volgnummer • Klasseringsgroep

## Naam toestel/apparaat (of toepassing)

**Beschrijving:**

Hier wordt een korte toelichting gegeven over de werking of applicatie van het betreffende toestel/apparaat.

**Principeschets:**

Hier wordt schematisch de benodigde terugstroombeveiliging (⬡) en het toestel/apparaat weergegeven.

**Risicoanalyse:**

Hier wordt het gevaar van de aansluiting van het toestel/apparaat op het drinkwaternet beschreven aan de hand van de risiconiveaus: drukomstandigheden (terugheveling of terugpersing) en de vloeistofcategorie. Het kan gebeuren dat het toestel/apparaat meerdere risico's heeft.

**Wijze van verontreiniging:**

Hier wordt vermeld welke terugvloeiing kan gebeuren via het toestel/apparaat.

**Installatiematrix:**

De risicoanalyse weergegeven in tabelvorm.

	Vloeistofcategorie				
Druk	1	2	3	4	5
p = atm					
p > atm					

**Beveiliging volgens NBN EN 1717:**

Hier wordt, in functie van het geformuleerde risico('s), alle beveiligingen vermeld zoals voorzien in de norm NBN EN 1717 passend voor de betreffende vloeistofcategorie en hogere opgenomen.

Let op: voor elke beveiliging dienen welbepaalde installatievoorwaarden in acht genomen te worden (zie artikel 21). Hou rekening met art. 22 en 23 indien van toepassing.

**Gedoopte beveiliging Belgaqua:**

Hier worden beveiligingen vermeld die niet in de norm NBN EN 1717 voorkomen, maar die Belgaqua op terrein toch toelaat rekening houdend met de praktische uitvoering.

**Aanbevolen minimale beveiliging Belgaqua:**

Hier wordt de best toepasbare en reglementair geldige beveiliging voor het betreffende toestel/apparaat vermeld.

**Toelichting Belgaqua:**

Hier wordt bijkomende uitleg/advies gegeven over het besproken werkblad.

Datum van de laatste aanpassing: xx-xx-xxxx

**WERKBLAD: 01-000-002 • Leidingen met stagnerend water****Beschrijving:**

Dit betreft leidingen waar in normale omstandigheden de inhoud niet op regelmatige basis ververscht wordt (richtlijn: 7 dagen). Dit betreft onder meer water in brandleidingen, afgestopte leidingen, enz.

**Principeschets:****Risicoanalyse:**

Terugheveling inhoud (cat. 2)

**Wijze van verontreiniging:**

Terugheveling

**Installatiematrix:**

	Vloeistofcategorie				
Druk	1	2	3	4	5
p = atm		x			
p > atm					

**Beveiliging volgens NBN EN 1717:**

AA-AB-AC-AD-AF-AG-BA-CA-EA-EC-HA-HD-LB

**Gedoopte beveiliging Belgaqua :**

n.v.t.

**Aanbevolen minimale beveiliging:**

EA

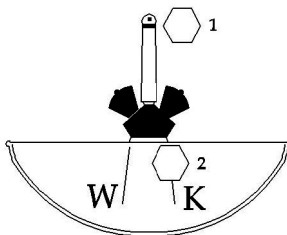
**Toelichting Belgaqua:**

- De toepassing stroomafwaarts op de betreffende leiding kan een hogere beveiliging noodzakelijk maken.
- De beveiliging dient aan het begin van het leidingdeel met stagnerend water geplaatst te worden.
- Indien de vereiste beveiliging niet kan geplaatst worden wegens structurele redenen, is het verplicht om de leiding minstens om de 7 dagen te spoelen.
- Beveiliging van brandleiding: zie werkblad 01-014-001.

Datum: 29/04/2020

**WERKBLAD: 01-001-001 • Huishoudelijke sanitaire apparatuur****Mengkraan voor bad, lavabo, gootsteen, uitgietskaf e.d.****Beschrijving:**

Mengkraan voor sanitair warm en koud water voor de vulling van een bad, lavabo, bidet, gootsteen e.d.

**Principeschets:****Risicoanalyse:**

1. Terugheveling inhoud (cat.5).
2. Terugheveling (cat.2).

**Wijze van verontreiniging:**

Terugheveling.

**Installatiematrix:**

Druk	Vloeistofcategorie				
	1	2	3	4	5
p = atm		x(2)			x(1)
p > atm					

**Beveiliging volgens NBN EN 1717:**

1: AA-AB-AD-DC

2: AA-AB-AC-AD-AF-AG-BA-CA-DA-DB-DC-EA-EC-HA-HB-HD-LA-LB

**Gedoopte beveiliging Belgaqua:**

2: EB-ED

**Aanbevolen minimale beveiliging Belgaqua:**

1: AA

2: EB

**Toelichting Belgaqua:**

- Beide risico's dienen beveiligd.
- De beveiliging 2 kan vervangen worden door de plaatsing van een beveiliging EA aan de inkom van elke wooneenheid.
- (Keuken)mengkranen voor "raamoplossing" die verticaal zwenkbaar, indruwbaar en/of neerlegbaar zijn, waarvan de uitloop, eventueel onder de rand van de gootsteen kunnen komen, zijn bij huishoudelijke toepassingen toegelaten indien ze zowel op de koudwatersals op de warmwatertoevoer een minimale beveiliging type EB hebben. In normale gebruiksstand moet de beveiliging 1 steeds AA zijn. Zo niet, zie werkblad 01-001-002.

Datum: 01-01-2020

**WERKBLAD: 01-001-002 • Huishoudelijke sanitaire apparatuur**

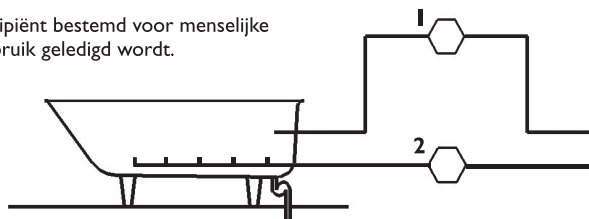
**Permanent gedompelde voeding en/of spoeling van een bad, lavabo, gootsteen, uitgietsbak (met uitzondering van WC en bidet)**

**Beschrijving:**

1. Permanent gedompelde voeding van een bad, lavabo, gootsteen, uitgietsbak
2. Spoeling van een bad, lavabo, gootsteen, uitgietsbak

Nota: een bad is een recipiënt bestemd voor menselijke wassing, dat na ieder gebruik geleidigd wordt.

**Principeschets:**



**Risicoanalyse:**

1. Terugheveling inhoud (cat. 5)
2. Terugheveling inhoud (cat. 5)

**Wijze van verontreiniging:**

Terugheveling.

**Installatiematrix:**

Druk	Vloeistofcategorie				
	1	2	3	4	5
p = atm					x(1)(2)
p > atm					

**Beveiliging volgens NBN EN 1717:**

1 en 2: AA-AB-AC-AD-AF-AG-BA-CA-DA-DB-DC-HA-HD-LB

**Gedoopte beveiliging Belgaqua:**

n.v.t.

**Aanbevolen minimale beveiliging Belgaqua:**

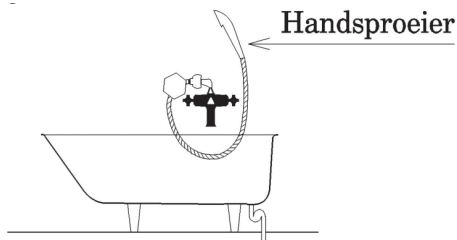
- 1: CA op mengwater of 2 x CA op koud- en warmwatertoevoer naar de mengkraan
- 2: CA

**Toelichting Belgaqua:**

- Zie NBN EN 1717 art. 6.1 afwijkingstabel 3: de voetnoot b in de afwijkingstabel is niet van toepassing; de algemene plaatsingsvoorwaarden zijn van toepassing.
- Indien er voor de spoeling additieven worden gebruikt: zie werkblad 01-011-001.

**WERKBLAD: 01-001-003 • Huishoudelijke sanitaire apparatuur****Handsproeier voor bad, douche, lavabo, gootsteen, uitgietsbak****Beschrijving:**

Handsproeier (al dan niet veerbelast) aangesloten aan een kraan voor gebruik in bad, douche, lavabo, gootsteen en uitgietsbak, met uitzondering van WC en bidet.

**Principeschets:****Risicoanalyse:**

Terugheveling inhoud bad (cat. 5)  
Terugheveling inhoud slang (cat. 2)

**Wijze van verontreiniging:**

Terugheveling.

**Installatiematrix:**

	Vloeistofcategorie				
Druk	1	2	3	4	5
p = atm		x			x
p > atm					

**Beveiliging volgens NBN EN 1717:**

AA-AB-AC-AD-AF-AG-BA-CA-DA-DB-DC-EA-EB-EC-ED-HA-HB-HC-HD-LA-LB

**Gedoopte beveiliging Belgaqua:**

n.v.t.

**Aanbevolen minimale beveiliging Belgaqua:**

EB

**Toelichting Belgaqua:**

- Zie NBN EN 1717 art. 6.1 afwijkingstabel 3.
- De beveiliging kan vervangen worden door de plaatsing van een beveiliging EB op de koud- en de warmwateraansluiting van de mengkraan.
- De beveiliging EB ter bescherming van de handsproeier mag geplaatst worden aan het begin of op het einde van de flexibel.
- Beveiliging van de mengkraan: zie werkblad 01-001-001.

Datum: 01-01-2014



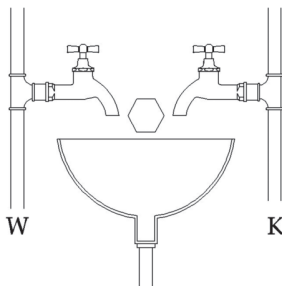
**WERKBLAD: 01-001-004 • Huishoudelijke sanitaire apparatuur**

**Gewone kraan voor bad, douche, lavabo, gootsteen**

**Beschrijving:**

Gewone kraan (geen mengkraan) voor sanitair koud of warm water voor de vulling van een bad, douche, lavabo, gootsteen en bidet.

**Principeschets:**



**Risicoanalyse:**

Terugheveling inhoud (cat. 5)

**Wijze van verontreiniging:**

Terugheveling.

**Installatiematrix:**

	Vloeistofcategorie				
Druk	1	2	3	4	5
p = atm					x
p > atm					

**Beveiliging volgens NBN EN 1717:**

AA-AB-AD-DC

**Gedoopte beveiliging Belgaqua:**

n.v.t.

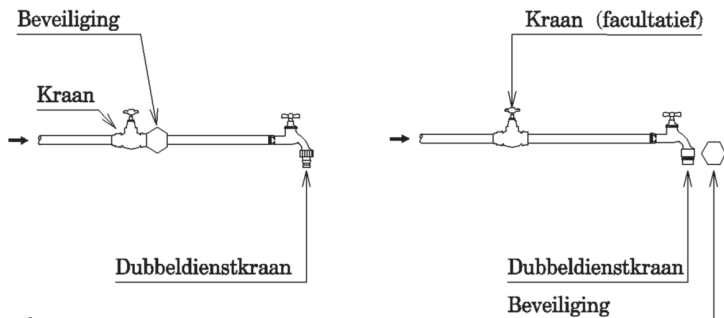
**Aanbevolen minimale beveiliging Belgaqua:**

AA

**Toelichting Belgaqua:**

**WERKBLAD: 01-001-005 • Huishoudelijke sanitaire apparatuur****Kraan voor slangaansluiting (dubbeldienstkraan)****Beschrijving:**

Kranen met aansluitmogelijkheid voor slangen enkel voor wassen, schoonmaak en tuinbesproeiing.

**Principeschets:****Risicoanalyse:**

Terugheveling (cat. 5) en terugpersing (cat. 5).

**Wijze van verontreiniging:**

Terugheveling en/of terugpersing

**Installatiematrix:**

	Vloeistofcategorie				
Druk	1	2	3	4	5
p = atm					
p > atm					x

**Beveiliging volgens NBN EN 1717:**

AA-AB-AC-AD-AF-AG-BA-CA

**Gedoopte beveiliging Belgaqua:**

DA-DB-DC-EA-EC-HA-HD-LB

**Aanbevolen minimale beveiliging Belgaqua:**

EA-DA-HA-HD

**Toelichting Belgaqua:**

Zie NBN EN1717 art. 6.1 afwijkingstabel 3: de voetnoot b in de afwijkingstabel is niet van toepassing; de algemene plaatsingsvoorwaarden zijn van toepassing.

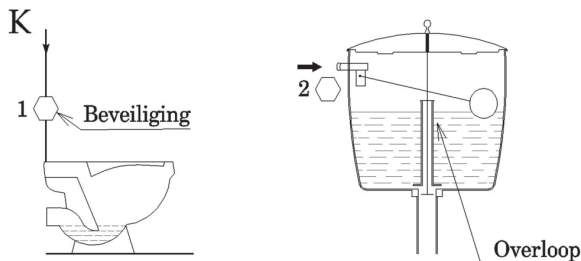
**WERKBLAD: 01-001-006 • Huishoudelijke sanitaire apparatuur**

**Spoelsysteem voor WC zonder additieven**

**Beschrijving:**

1. Direct spoelsysteem voor WC met randspoeling
2. Spoelsysteem met stortbak

**Principeschets:**



**Risicoanalyse:**

1. Terugheveling inhoud WC (cat. 5)
2. Terugheveling inhoud stortbak (cat. 3)

**Wijze van verontreiniging:**

Terugheveling.

**Installatiematrix:**

	Vloeistofcategorie				
Druk	1	2	3	4	5
p = atm			x(2)		x(1)
p > atm					

**Beveiliging volgens NBN EN 1717:**

1. AA-AB-AD-DC
2. AA-AB-AC-AD-AF-AG-BA-CA-DA-DB-DC-HA-HD-LB

**Gedoopte beveiliging Belgaqua:** n.v.t.

**Aanbevolen minimale beveiliging Belgaqua:**

1. DC
2. AC(\*)

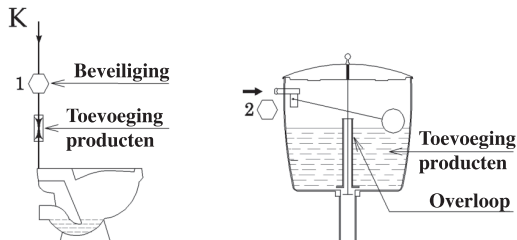
**Toelichting Belgaqua:**

De AC beveiliging betreft de positie van de bijvulling ten opzichte van de stortbak en de overloop in de stortbak.

(\*) Voor dubbel gevoede spoelsystemen (tweedecircuitwater) zie werkblad 01-001-007bis.

**WERKBLAD: 01-001-007 • Huishoudelijke sanitaire apparatuur****Spoelsystemen voor WC met additieven****Beschrijving:**

1. Direct spoelsysteem voor WC met randspoeling
2. Spoelsysteem met stortbak

**Principeschets:****Risicoanalyse:**

1. Terugheveling inhoud WC (cat. 5)
- 2a) Terugheveling inhoud stortbak met additieven (cat. 3)
- 2b) Terugheveling inhoud stortbak met additieven (cat. 4)

**Wijze van verontreiniging:**

Terugheveling

**Installatiematrix:**

	Vloeistofcategorie				
Druk	1	2	3	4	5
p = atm			x(2a)	x(2b)	x(1)
p > atm					

**Beveiliging volgens NBN EN 1717:**

1. AA-AB-AD-DC
- 2a) AA-AB-AC-AD-AF-AG-BA-CA-DA-DB-DC-HA-HD-LB
- 2b) AA-AB-AD-AF-BA-DB-DC

**Gedoopte beveiliging Belgaqua:**

n.v.t.

**Aanbevolen minimale beveiliging Belgaqua:**

1. DC
- 2a) AC (\*)
- 2b) AF

**Toelichting Belgaqua:**

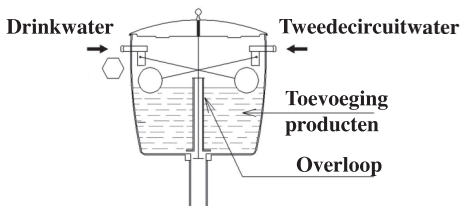
De AC beveiliging betreft de positie van de bijvulling ten opzichte van de stortbak en de overloop in de stortbak.

(\*): Voor dubbel gevoede spoelsystemen (tweedecircuitwater) zie werkblad 01-001-007bis.

Datum: 05-12-2018

**WERKBLAD: 01-001-007bis • Huishoudelijke sanitaire apparatuur****Spoelsysteem voor WC met dubbel gevoede spoelsystemen,  
al dan niet met additieven****Beschrijving:**

Spoelsysteem met stortbak, dubbel gevoed (tweedecircuitwater)

**Principeschets:****Risicoanalyse:**

Terugheveling inhoud stortbak (cat. 5)

**Wijze van verontreiniging:**

Terugheveling

**Installatiematrix:**

	Vloeistofcategorie				
Druk	1	2	3	4	5
p = atm					x
p > atm					

**Beveiliging volgens NBN EN 1717:**

AA-AB-AD-DC

**Gedoopte beveiliging Belgaqua:**

AF

**Aanbevolen minimale beveiliging Belgaqua:**

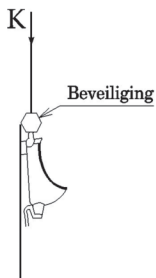
AF

**Toelichting Belgaqua:**

De AC beveiliging betreft de positie van de bijvulling ten opzichte van de stortbak en de overloop in de stortbak.

**WERKBLAD: 01-001-008 • Huishoudelijke sanitaire apparatuur****Spoelsysteem voor urinoir met niet-horizontale randspoeling****Beschrijving:**

Spoelsysteem voor urinoir met niet-horizontale randspoeling

**Principeschets:****Risicoanalyse:**

Terugheveling inhoud (cat. 5)

**Wijze van verontreiniging:**

Terugheveling

**Installatiematrix:**

	Vloeistofcategorie				
Druk	1	2	3	4	5
$p = atm$					x
$p > atm$					

**Beveiliging volgens NBN EN 1717:**

AA-AB-AD-DC

**Gedoopte beveiliging Belgaqua:**

n.v.t.

**Aanbevolen minimale beveiliging Belgaqua:**

DC

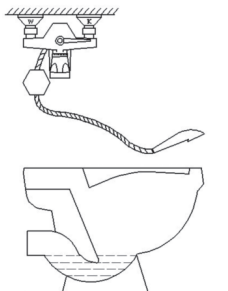
**Toelichting Belgaqua:**

- De beveiliging DC kan ook verwezenlijkt worden door conforme spoelopeningen van de randspoeling.
- Bij toevoeging van additieven zie tevens werkblad 01-011-001.

Datum: 16-12-2004

**WERKBLAD: 01-001-009 • Huishoudelijke sanitaire apparatuur****Handsproeier voor WC en bidet****Beschrijving:**

Handsproeier aangesloten aan een kraan voor gebruik in WC en bidet

**Principeschets:****Risicoanalyse:**

Terugheveling inhoud (cat. 5)

**Wijze van verontreiniging:**

Terugheveling

**Installatiematrix:**

	Vloeistofcategorie				
Druk	1	2	3	4	5
$p = atm$					x
$p > atm$					

**Beveiliging volgens NBN EN 1717:**

AA-AB-AD-DC

**Gedoopte beveiliging Belgaqua:**

HA-HD

**Aanbevolen minimale beveiliging Belgaqua:**

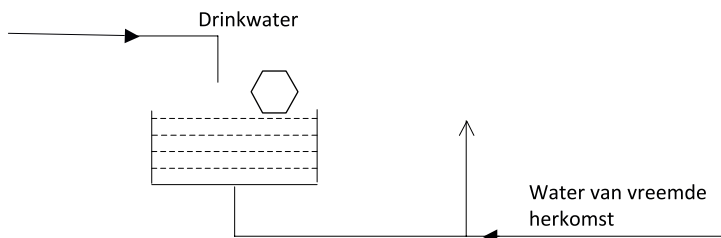
HA-HD

**Toelichting Belgaqua: -**

Datum: 24-01-2006

**WERKBLAD: 01-002-001 • Huishoudelijk gebruik van water van vreemde herkomst****Water van vreemde herkomst****Beschrijving:**

Installatie met water van vreemde herkomst met verbindingsmogelijkheid met de drinkwaterinstallatie (wanverbinding). Hiertoe behoort ook het water dat de drinkwaterleiding heeft verlaten.

**Principeschets:****Risicoanalyse:**

- a) Terugheveling (cat. 5)
- b) Terugpersing (cat. 5)

**Wijze van verontreiniging:**

- a) Terugheveling (cat. 5)
- b) Terugpersing (cat. 5)

**Installatiematrix:**

	Vloeistofcategorie				
Druk	1	2	3	4	5
$p = \text{atm}$					x(a)
$p > \text{atm}$					x(b)

**Beveiliging volgens NBN EN 1717:**

- a) AA-AB-AD-DC
- b) AA-AB-AD

**Gedoopte beveiliging Belgaqua: n.v.t.****Aanbevolen minimale beveiliging Belgaqua:**

- a) en b): AA-AB

**Toelichting Belgaqua:**

De drinkwaterleidingen dienen via een duidelijke markering aangeduid te worden en de tappunten van het vreemd water dienen aangeduid met het pictogram "geen drinkbaar water".



**WERKBLAD: 01-003-001 • Huishoudelijke keukenapparatuur**

**Koudwatertoestel**

**Beschrijving:**

Toestel waarin door warmte-onttrekking aan water, koud water voor menselijke consumptie wordt geproduceerd.

**Principeschets:**

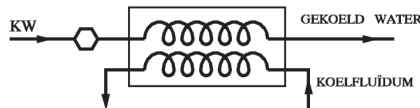
a) Warmteonttrekking door gekoelde lucht.



b) Warmteonttrekking door middel van een enkelwandige scheiding.



c) Warmteonttrekking door middel van een dubbelwandige scheiding.



**Risicoanalyse:**

- a) Terugheveling en/of terugpersing (cat.2)
- b) Terugheveling en/of terugpersing (cat. 2) (\*)
- c) Terugheveling en/of terugpersing (cat. 2)

**Wijze van verontreiniging:**

a en b en c): Terugheveling en/of terugpersing

**Installatiematrix:**

	Vloeistofcategorie				
Druk	1	2	3	4	5
p = atm					
p > atm		x(a)(b)(c)			

**Beveiliging volgens NBN EN 1717:**

a) en b) en c): AA-AB-AC-AD-AF-AG-BA-CA-EA-EC-HA-HD-LB

**Gedoogde beveiliging Belgaqua: n.v.t.**

**Aanbevolen minimale beveiliging Belgaqua:**

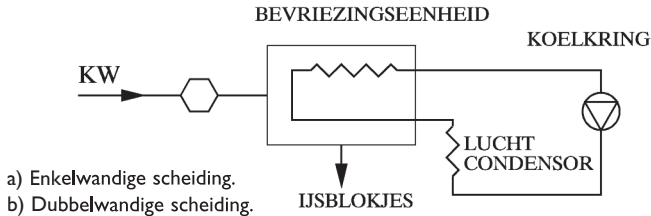
a) en b) en c): EA

**Toelichting Belgaqua:**

(\*) Er dient aangetoond dat het koelmiddel in contact mag komen met water voor menselijke consumptie. Voor vloeistoffen geldt de LD 50 > 200 mg/kg lichaamsgewicht.

**WERKBLAD: 01-003-002 • Huishoudelijke keukenapparatuur****Ijsblokjestoestel****Beschrijving:**

Toestel waarin door warmte-onttrekking aan water, ijsblokjes worden geproduceerd.

**Principeschets:****Risicoanalyse:**

- Terugheveling en/of terugpersing (cat.2) met koelmiddel max. cat. 3 (\*)
- Terugheveling en/of terugpersing (cat. 2)

**Wijze van verontreiniging:**

- en b): Terugheveling en/of terugpersing

**Installatiematrix:**

Druk	Vloeistofcategorie				
	1	2	3	4	5
p = atm					
p > atm		x(a)(b)			

**Beveiliging volgens NBN EN 1717:**

- en b): AA-AB-AC-AD-AF-AG-BA-CA-EA-EC-HA-HD-LB

**Gedoopte beveiliging Belgaqua:**

n.v.t.

**Aanbevolen minimale beveiliging Belgaqua:**

- en b): EA

**Toelichting Belgaqua:**

(\*) Er dient aangetoond dat het koelmiddel in contact mag komen met water voor menselijke consumptie. Voor vloeistoffen geldt de LD 50 > 200 mg/kg lichaamsgewicht.

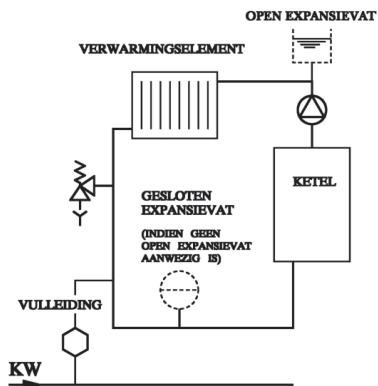
**WERKBLAD: 01-004-002 • Huishoudelijke centrale verwarming**

**Centrale verwarmingsinstallatie zonder of met additieven (cat. 3 of 4)**

**Beschrijving:**

Gesloten kringloop met uitzettingsmogelijkheden via een gesloten of open expansievat.  
 Voor de vulling van de verwarmingskring wordt drinkwater gebruikt.

**Principeschets:**



**Risicoanalyse:**

- a) Terugheveling en/of terugpersing (water zonder additieven of met additieven cat. 3)
- b) Terugheveling en/of terugpersing (cat. 4)

**Wijze van verontreiniging:**

- a) en b): Terugheveling en/of terugpersing

**Installatiematrix:**

Druk	Vloeistofcategorie				
	1	2	3	4	5
p = atm					
p > atm			x(a)	x(b)	

**Beveiliging volgens NBN EN 1717:**

- a): AA-AB-AC-AD-AF-AG-BA-CA
- b): AA-AB-AD-AF-BA

**Gedoopte beveiliging Belgaqua:** n.v.t.

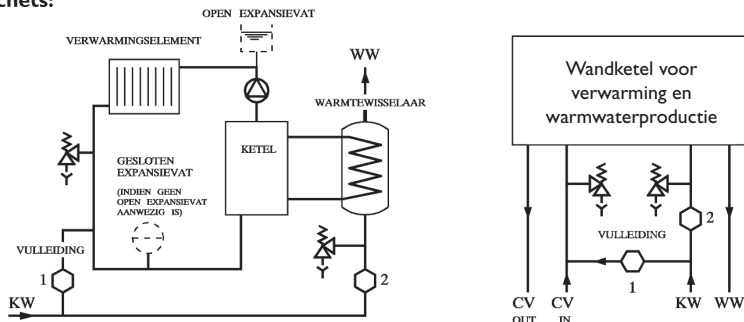
**Aanbevolen minimale beveiliging Belgaqua:**

- a): CA
- b): BA

**Toelichting Belgaqua:** -

**WERKBLAD: 01-005-002 • Huishoudelijke warmwaterproductie****Centrale verwarmingsinstallatie zonder of met additieven cat. 3, gecombineerd met warmwaterproductie****Beschrijving:**

CV-installatie met enkel- of dubbelwandige warmtewisselaar voor warmwaterproductie. Voor de vulling van de verwarmingskring wordt drinkwater gebruikt.

**Principeschets:****Risicoanalyse:**

1. Terugheveling en/of terugpersing (water zonder additieven of met additieven cat. 3)
2. Terugheveling en/of terugpersing (cat. 2)

**Wijze van verontreiniging:**

1 en 2: Terugheveling en/of terugpersing

**Installatiematrix:**

Druk	Vloeistofcategorie				
	1	2	3	4	5
p = atm					
p > atm		x(2)	x(1)		

**Beveiliging volgens NBN EN 1717:**

- 1: AA-AB-AC-AD-AF-AG-BA-CA
- 2: AA-AB-AC-AD-AF-AG-BA-CA-EA-EC-HA-HD-LB

**Gedoopte beveiliging Belgaqua:** n.v.t.

**Aanbevolen minimale beveiliging Belgaqua:**

- 1: CA
- 2: EA (\*)

**Toelichting Belgaqua:**

- De beveiligingen 1 en 2 kunnen niet door één enkele beveiliging vervangen worden.
- (\*) Aan de ingang van het warmwaterproductiecircuit mogen de beveiliging EA en de beveiliging tegen overdruk vervangen worden door een conforme inlaatcombinatie.
- Het is aangewezen de warmwaterproductie te beveiligen tegen overdruk.

Datum: 01-01-2014

**WERKBLAD: 01-005-003 • Huishoudelijke warmwaterproductie**

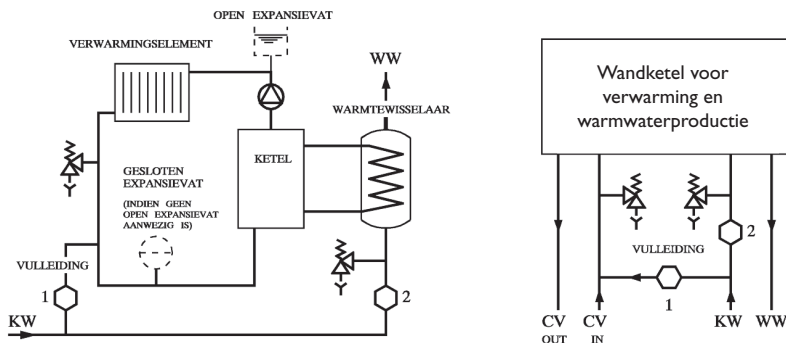
**Centrale verwarmingsinstallatie met additieven cat. 4, gecombineerd met warmwaterproductie. Warmtewisseling door enkelwandige wisselaar.**

**Beschrijving:**

CV-installatie met enkelwandige warmtewisselaar voor warmwaterproductie.

Voor de vulling van de verwarmingskring wordt drinkwater gebruikt.

**Principeschets:**



**Risicoanalyse:**

1. Terugheveling en/of teruggersing (cat. 4)
2. Terugheveling en/of teruggersing (cat. 4 via warmtewisselaar)

**Wijze van verontreiniging:**

1 en 2: Terugheveling en/of teruggersing

**Installatiematrix:**

	Vloeistofcategorie				
Druk	1	2	3	4	5
p = atm					
p > atm				x(1)(2)	

**Beveiliging volgens NBN EN 1717:**

Zie toelichting Belgaqua.

**Gedoopte beveiliging Belgaqua:** n.v.t.

**Aanbevolen minimale beveiliging Belgaqua:** n.v.t.

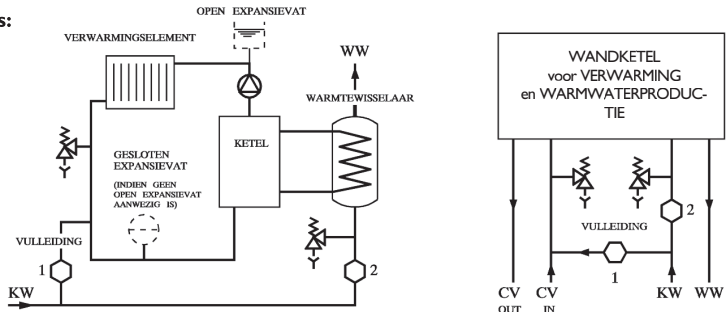
**Toelichting Belgaqua:**

- Deze toepassing is niet toegelaten omdat het warm water gebruikt wordt voor sanitaire en/of voedseltoepassingen (zie NBN EN 1717 art. 5.4.1.1).

Datum: 25-11-2002

**WERKBLAD: 01-005-004 • Huishoudelijke warmwaterproductie****Centrale verwarmingsinstallatie met additieven cat. 4, gecombineerd met warmwaterproductie. Warmtewisseling door dubbelwandige wisselaar.****Beschrijving:**

CV-installatie met dubbelwandige warmtewisselaar voor warmwaterproductie.  
Voor de vulling van de verwarmingskring wordt drinkwater gebruikt.

**Principeschets:****Risicoanalyse:**

1. Terugheveling en/of terugpersing (cat.4)
2. Terugheveling en/of terugpersing (cat. 2)

**Wijze van verontreiniging:**

1 en 2: Terugheveling en/of terugpersing

**Installatiematrix:**

Druk	Vloeistofcategorie				
	1	2	3	4	5
p = atm					
p > atm		x(2)		x(1)	

**Beveiliging volgens NBN EN 1717:**

1: AA-AB-AD-AF-BA

2: AA-AB-AC-AD-AF-AG-BA-CA-EA-EC-HA-HD-LB

**Gedoopte beveiliging Belgaqua: n.v.t.****Aanbevolen minimale beveiliging Belgaqua:**

1: BA

2: EA (\*)

**Toelichting Belgaqua:**

- De beveiligingen 1 en 2 kunnen niet door één enkele beveiliging vervangen worden.
- (\*) Aan de ingang van het warmwaterproductiecircuit mogen de beveiliging 2 en de beveiliging tegen overdruk vervangen worden door een conforme inlaatcombinatie.
- Het is aangewezen de warmwaterproductie te beveiligen tegen overdruk.

Datum: 01-01-2014

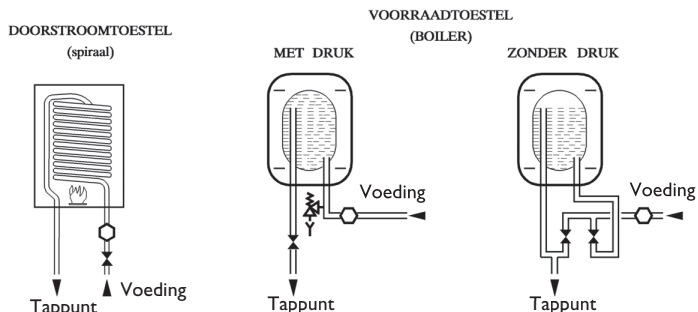
**WERKBLAD: 01-005-005 • Huishoudelijke warmwaterproductie**

**Waterverwarmingstoestellen**

**Beschrijving:**

Productie van warm water door rechtstreekse verwarming (gas, elektriciteit, ...).

**Principeschets:**



**Risicoanalyse:**

Terugheveling en/of terugpersing warm water (cat. 2)

**Wijze van verontreiniging:**

Terugheveling en/of terugpersing

**Installatiematrix:**

	Vloeistofcategorie				
Druk	1	2	3	4	5
p = atm					
p > atm		x			

**Beveiliging volgens NBN EN 1717:**

AA-AB-AC-AD-AF-AG-BA-CA-EA-EC-HA-HD-LB

**Gedoopte beveiliging Belgaqua:**

Voor doorstroomtoestellen (spiraal) zonder afsluiter na de verwarming moet geen beveiliging worden geplaatst.

**Aanbevolen minimale beveiliging Belgaqua:**

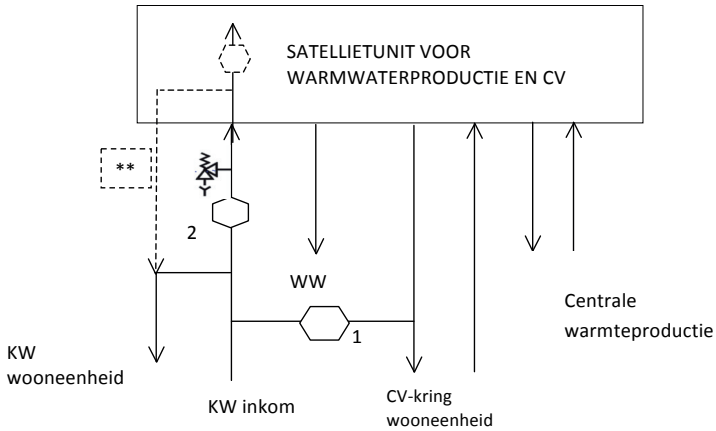
EA (\*)

**Toelichting Belgaqua:**

- Bij de plaatsing van een terugstroombeveiliging is aangewezen het toestel te beveiligen tegen overdruk (niet van toepassing op drukloze toestellen).
- (\*) Aan de ingang van het warmwaterproductiecircuit mogen de terugstroombeveiliging en de beveiliging tegen overdruk vervangen worden door een conforme inlaatcombinatie.

**WERKBLAD: 01-005-006 • Warmwaterproductie****Sanitaire warmwaterbereiding en CV via satellietunit dmv gemeenschappelijke verwarming zonder additieven of met additieven cat. 3****Beschrijving:**

Warmwaterproductie en centrale verwarming per wooneenheid waarbij gebruik gemaakt wordt van een gemeenschappelijke verwarmingsinstallatie. Voor de vulling van de verwarmingskringen wordt drinkwater gebruikt.

**Principeschets:****Risicoanalyse:**

1. Terugheveling en/of terugpersing (water zonder additieven of met additieven cat. 3)
2. Terugheveling en/of terugpersing (cat. 2)

**Wijze van verontreiniging:**

- 1 en 2. Terugheveling en/of terugpersing

**Installatiematrix:**

Druk	Vloeistofcategorie				
	1	2	3	4	5
p = atm					
p > atm		x(2)	x(1)		

**Beveiliging volgens NBN EN 1717:**

1. AA-AB-AC-AD-AF-AG-BA-CA
2. AA-AB-AC-AD-AF-AG-BA-CA-EA-EC-HA-HD-LB



**WERKBLAD: 01-005-006 • Warmwaterproductie****Gedoopte beveiliging Belgaqua:****Aanbevolen minimale beveiliging Belgaqua:**

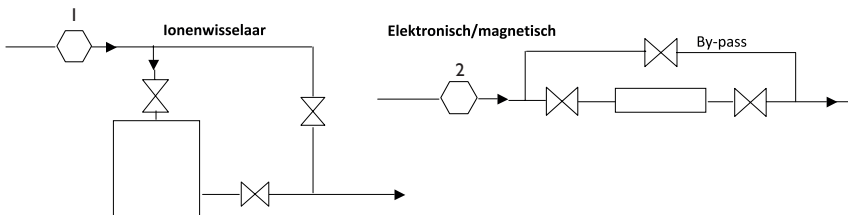
1. CA
2. EA (\*)

**Toelichting Belgaqua:**

- Het is aangewezen de warmwaterproductie te beveiligen tegen overdruk.
- (\*) Aan de ingang van het warmwaterproductiecircuit mogen de beveiliging EA en de beveiliging tegen overdruk vervangen worden door een conforme inlaatcombinatie.
- Voor de bijvulling van de gemeenschappelijke CV-kring zie werkblad 01-004-002
- (\*\*\*) Let op: indien de aftakking van het koud water naar de wooneenheid in het toestel zit, moet de beveiliging 2 in het toestel aanwezig zijn na de aftakking van het koud water naar de wooneenheid (zie stippellijnen schema).
- Het gebruik van additieven cat. 4 of cat. 5 is in de gemeenschappelijke CV-kring en/of de CV-kring van de wooneenheid niet toegelaten.

**WERKBLAD: 01-006-001 • Huishoudelijke waterbehandeling****Waterontharding en anti-neerslagbehandeling (voor menselijke consumptie)****Beschrijving:**

1. Waterontharding via ionenwisselaar.
2. Elektrische/magnetische anti-neerslagbehandeling.

**Principeschets:****Risicoanalyse:**

1. Terugheveling en/of terugpersing (cat. 2)
2. Terugheveling en/of terugpersing (cat. 1)

**Wijze van verontreiniging:**

Terugheveling en/of terugpersing

**Installatiematrix:**

Druk	Vloeistofcategorie				
	1	2	3	4	5
p = atm					
p > atm	x(2)	x(1)			

**Beveiliging volgens NBN EN 1717:**

1. AA-AB-AC-AD-AF-AG-BA-CA-EA-EC-HA-HD-LB
2. Geen beveiliging noodzakelijk.

**Gedoopte beveiliging Belgaqua:**

I: enkel voor waterbehandeling rechtstreeks voor het tappunt: EB

**Aanbevolen minimale beveiliging Belgaqua:**

1. EA

**Toelichting Belgaqua:**

- Het behandelde drinkwater dient te blijven voldoen aan de wettelijke parameters.
- Het regeneratiezout dient onder hygiënische omstandigheden opgeslagen en gebruikt.
- Afvoerleidingen: zie art. 22.

Datum: 01-01-2014

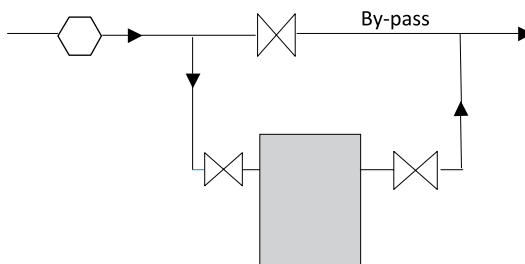
**WERKBLAD: 01-006-002 • Huishoudelijke waterbehandeling**

**Waterbehandeling (voor menselijke consumptie)  
door middel van doseren van additieven**

**Beschrijving:**

Dosering van additieven.

**Principeschets:**



**Risicoanalyse:**

Terugheveling en/of terugpersing (cat. 3)

**Wijze van verontreiniging:**

Terugheveling en/of terugpersing

**Installatiematrix:**

	Vloeistofcategorie				
Druk	1	2	3	4	5
p = atm					
p > atm			x		

**Beveiliging volgens NBN EN 1717:**

AA-AB-AC-AD-AF-AG-BA-CA

**Gedoopte beveiliging Belgaqua:**

EA-EC

Enkel voor waterbehandeling rechtstreeks voor het tappunt: EB

**Aanbevolen minimale beveiliging Belgaqua:**

EA

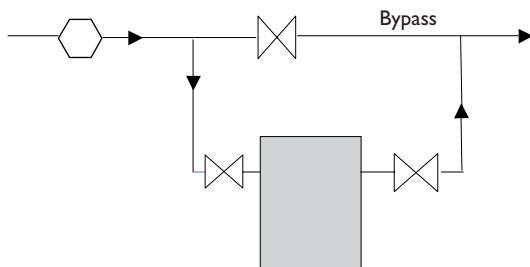
**Toelichting Belgaqua:**

- Het behandelde drinkwater dient te blijven voldoen aan de wettelijke parameters en de additieven moeten voldoen aan de LD50 > 200 mg/kg lichaamsgewicht met als referentie de Europese richtlijn 93/21 van 27 april 1993.
- Het risico van terugvloeiën van additief is verwaarloosbaar klein.

Datum: 01-01-2014

**WERKBLAD: 01-006-003 • Huishoudelijke waterbehandeling****Waterbehandeling (voor menselijke consumptie) door filtratie****Beschrijving:**

Mechanische, membraan- en/of adsorptiefiltratie.

**Principeschets:****Risicoanalyse:**

Terugheveling en/of terugpersing (cat. 2)

**Wijze van verontreiniging:**

Terugheveling en/of terugpersing

**Installatiematrix:**

	Vloeistofcategorie				
Druk	1	2	3	4	5
p = atm					
p > atm		x			

**Beveiliging volgens NBN EN 1717:**

AA-AB-AC-AD-AF-AG-BA-CA-EA-EC-HA-HD-LB

**Gedoopte beveiliging Belgaqua:**

Enkel voor waterbehandeling rechtstreeks voor het tappunt: EB

**Aanbevolen minimale beveiliging Belgaqua:**

EA

**Toelichting Belgaqua:**

- Het behandelde drinkwater dient te blijven voldoen aan de wettelijke parameters.
- De toestellen moeten bestendig in goede staat van werking en in zuivere toestand worden gehouden.
- Indien de maasgrootte van de filter kleiner is dan 0,1  $\mu\text{m}$  (micrometer) dan valt men onder een industriële toepassing. De aanbevolen minimale beveiliging Belgaqua is dan CA.
- Voor afvoerleidingen: zie art. 22

Datum: 01-01-2014

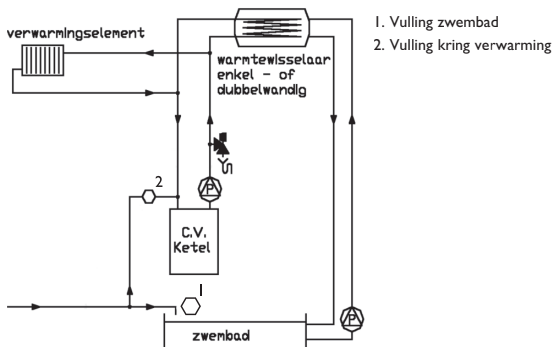
**WERKBLAD: 01-007-002 • Huishoudelijke zwembadverwarming**

**Zwembadverwarming zonder additieven of met additieven in de verwarmingskring**

**Beschrijving:**

Het zwembadwater wordt opgewarmd door middel van een enkel- of dubbelwandige warmtewisselaar. Voor de vulling van de verwarmingskring wordt drinkwater gebruikt.

**Principeschets:**



**Risicoanalyse:**

- 1. Terugheveling en/of terugpersing (cat. 5)
- 2a) Enkelwandige warmtewisselaar: terugheveling en/of terugpersing (cat. 5)
- 2b) Dubbelwandige warmtewisselaar: terugheveling en/of terugpersing (cat. 4)
- 2c) Dubbelwandige warmtewisselaar: terugheveling en/of terugpersing (water zonder additieven of met additieven cat. 3)

**Wijze van verontreiniging:**

Terugheveling en/of terugpersing

**Installatiematrix:**

Druk	Vloeistofcategorie				
	1	2	3	4	5
p = atm					
p > atm			x(2c)	x(2b)	x(1)(2a)

**Beveiliging volgens NBN EN 1717:**

- 1 en 2a): AA-AB-AD (vulling zwembad: + DC indien p = atm)
- 2b): AA-AB-AD-AF-BA
- 2c): AA-AB-AC-AD-AF-AG-BA-CA

**Gedoogde beveiliging Belgaqua: n.v.t.**

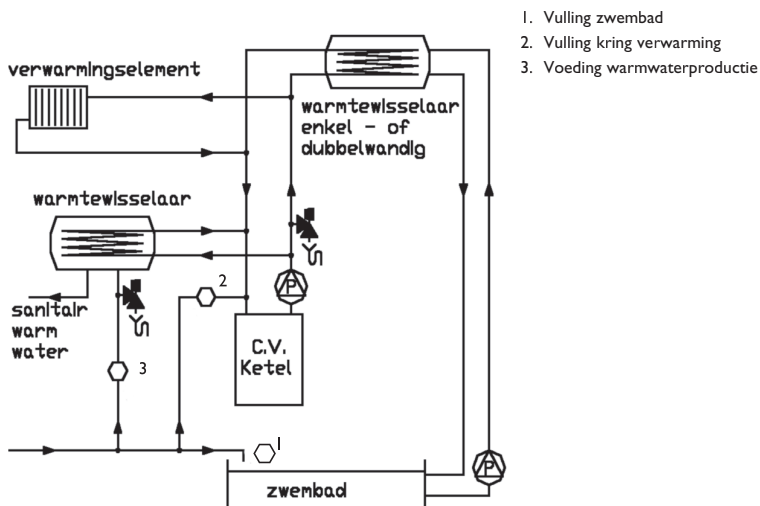
**Aanbevolen minimale beveiliging Belgaqua:**

- 2b): BA
- 2c): CA

**Toelichting Belgaqua: -**

**WERKBLAD: 01-007-004 • Huishoudelijke zwembadverwarming****Zwembadverwarming zonder additieven of met additieven cat. 3  
in de verwarmingskring uitgerust met warmwaterproductie****Beschrijving:**

Het zwembadwater wordt opgewarmd door middel van een enkel- of dubbelwandige warmtewisselaar. Voor de vulling van de verwarmingskring wordt drinkwater gebruikt.

**Principeschets:**

1. Vulling zwembad
2. Vulling kring verwarming
3. Voeding warmwaterproductie

**Risicoanalyse:**

1. Terugheveling en/of terugpersing (cat. 5)
- 2a) Enkelwandige warmtewisselaar zwembad: terugheveling en/of terugpersing (cat. 5)
- 2b) Dubbelwandige warmtewisselaar zwembad: terugheveling en/of terugpersing (water zonder additieven of met additieven cat. 3)
- 3a) Enkelwandige warmtewisselaar warmwaterproductie en enkelwandige warmtewisselaar zwembad: terugheveling en/of terugpersing (cat. 5)
- 3b) Enkelwandige warmtewisselaar warmwaterproductie en dubbelwandige warmtewisselaar zwembad: terugheveling en/of terugpersing (cat. 2)
- 3c) Dubbelwandige warmtewisselaar warmwaterproductie en enkelwandige warmtewisselaar zwembad: terugheveling en/of terugpersing (cat. 2)
- 3d) Dubbelwandige warmtewisselaar warmwaterproductie en dubbelwandige warmtewisselaar zwembad: terugheveling en/of terugpersing (cat. 2)

**WERKBLAD: 01-007-004 • Huishoudelijke zwembadverwarming****Wijze van verontreiniging:**

Terugheveling en/of terugpersing

**Installatiematrix:**

Druk	Vloeistofcategorie				
	1	2	3	4	5
p = atm					
p > atm		x(3b)(3c)(3d)	x(2b)		x(1)(2a)(3a)

**Beveiliging volgens NBN EN 1717:**

1 en 2a): AA-AB-AD (vulling zwembad: + DC indien p = atm)

2b): AA-AB-AC-AD-AF-AG-BA-CA

3a): Niet toegelaten: zie toelichting Belgaqua

3b) en 3c) en 3d): AA-AB-AC-AD-AF-AG-BA-CA-EA-EC-HA-HD-LB

**Gedoopte beveiliging Belgaqua:**

n.v.t.

**Aanbevolen minimale beveiliging Belgaqua:**

2b): CA

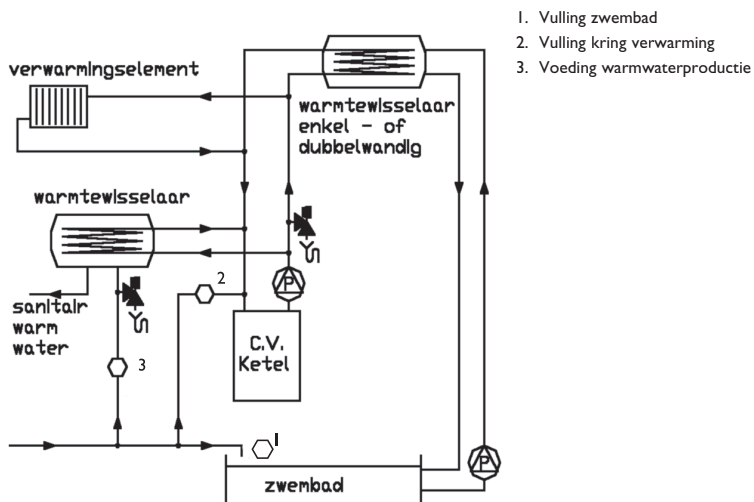
3b) + 3c) + 3d): EA

**Toelichting Belgaqua:**

- 3a) Deze toepassing is niet toegelaten omdat het warm water gebruikt zal worden voor sanitaire en/of voedseltoepassingen (zie NBN EN 1717: 5.4.1.1).
- De beveiligingen 1, 2 en 3 moeten apart uitgevoerd worden.
- Het is aangewezen de warmwaterproductie te beveiligen tegen overdruk.

**WERKBLAD: 01-007-005 • Huishoudelijke zwembadverwarming****Zwembadverwarming met additieven cat. 4 in de verwarmingskring uitgerust met warmwaterproductie****Beschrijving:**

Het zwembadwater wordt opgewarmd door middel van een enkel- of dubbelwandige warmtewisselaar. Voor de vulling van de verwarmingskring wordt drinkwater gebruikt.

**Principeschets:****Risicoanalyse:**

1. Terugheveling en/of terugpersing (cat. 5)
- 2a) Enkelwandige warmtewisselaar zwembad: terugheveling en/of terugpersing (cat. 5)
- 2b) Dubbelwandige warmtewisselaar zwembad: terugheveling en/of terugpersing (cat. 4)
- 3a) Enkelwandige warmtewisselaar warmwaterproductie en enkelwandige warmtewisselaar zwembad: terugheveling en/of terugpersing (cat. 5)
- 3b) Enkelwandige warmtewisselaar warmwaterproductie en dubbelwandige warmtewisselaar zwembad: terugheveling en/of terugpersing (cat. 4)
- 3c) Dubbelwandige warmtewisselaar warmwaterproductie en enkelwandige warmtewisselaar zwembad: terugheveling en/of terugpersing (cat. 2)
- 3d) Dubbelwandige warmtewisselaar warmwaterproductie en dubbelwandige warmtewisselaar zwembad: terugheveling en/of terugpersing (cat. 2)



**WERKBLAD: 01-007-005 • Huishoudelijke zwembadverwarming****Wijze van verontreiniging:**

Terugheveling en/of terugpersing

**Installatiematrix:**

	Vloeistofcategorie				
Druk	1	2	3	4	5
p = atm					
p > atm		x(3c)(3d)		x(2b)(3b)	x(1)(2a)(3a)

**Beveiliging volgens NBN EN 1717:**

1 en 2a): AA-AB-AD (vulling zwembad: + DC indien p = atm)

2b): AA-AB-AD-AF-BA

3a) en 3b): Niet toegelaten: zie toelichting Belgaqua

3c) en 3d): AA-AB-AC-AD-AF-AG-BA-CA-EA-EC-HA-HD-LB

**Gedoopte beveiliging Belgaqua:**

n.v.t.

**Aanbevolen minimale beveiliging Belgaqua:**

2b): BA

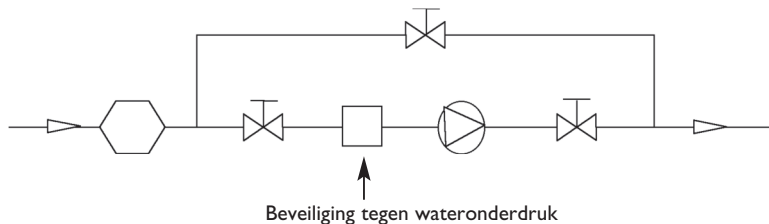
3c) en 3d): EA

**Toelichting Belgaqua:**

- 3a) en 3b): Deze toepassing is niet toegelaten omdat het warm water gebruikt zal worden voor sanitaire en/of voedseltoepassingen (zie NBN EN 1717: 5.4.1.1).
- De beveiligingen 1, 2 en 3 moeten apart uitgevoerd worden.
- Het is aangewezen de warmwaterproductie te beveiligen tegen overdruk.

**WERKBLAD: 01-008-001 • Huishoudelijke drukverhoging****Drukverhogingsinstallatie****Beschrijving:**

Installatie voor de verhoging van de watervoedingsdruk door middel van (een) pomp(en).

**Principeschets:****Risicoanalyse:**

Terugheveling en/of terugpersing (cat. 2)

**Wijze van verontreiniging:**

Terugheveling en/of terugpersing

**Installatiematrix:**

	Vloeistofcategorie				
Druk	1	2	3	4	5
p = atm					
p > atm		x			

**Beveiliging volgens NBN EN 1717:**

AA-AB-AC-AD-AF-AG-BA-CA-EA-EC-HA-HD-LB

**Gedoopte beveiliging Belgaqua: n.v.t.****Aanbevolen minimale beveiliging Belgaqua:**

EA

**Toelichting Belgaqua:**

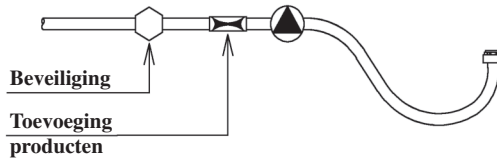
- Zowel de toevoerleiding naar de drukverhogingsinstallatie als de bypass over deze installatie mogen afzonderlijk beveiligd worden.
- De wateronderdrukbeveiliging (minimumdrukschakelaar) mag deel uitmaken van de pompinstallatie

**WERKBLAD: 01-008-001 • Huishoudelijke drukverhoging****Goedkeuring van het dossier:**

- De abonnee dient, vóór de installatie en vóór elke wijziging, de schriftelijke goedkeuring te verwerven van het drinkwaterbedrijf. Hiertoe dient een dossier te worden voorgelegd. Raadpleeg uw drinkwaterbedrijf voor de juiste modaliteiten. Dit dossier dient minimaal de volgende elementen te omvatten:
- opstellingsschema met minimaal volgende erop:
  - het aantal pompen;
  - het drukvat (met aanduiding van inhoud);
  - watermeter of collector;
  - de beveiliging tegen onderdruk aan de aanzuigeinde (en de wijze waarop);
  - de terugstroombeveiliging (welk type en diameter)
  - de bypass.
- pompkarakteristieken (in grafiek of tabelvorm);
- inhoud van de voorraadketel(s) of schakelvat(en);
- hoogte van het gebouw;
- voor type met schakelvat: nalooptijd (met beschrijving van het regelsysteem);
- andere nuttige gegevens volgens het toegepaste type.

**WERKBLAD: 01-008-002 • Huishoudelijke hogedrukreiniger****Hogedrukreiniger****Beschrijving:**

Toestel voor het reinigen van voorwerpen met water onder verhoogde druk, waaraan eventueel additieven (detergenten e.d.) worden toegevoegd.

**Principeschets:****Risicoanalyse:**

- Terugheveling en/of terugpersing zonder additieven (cat. 2)
- Terugheveling en/of terugpersing met additieven (cat. 3)
- Terugheveling en/of terugpersing met additieven (cat. 4)

**Wijze van verontreiniging:**

Terugheveling en/of terugpersing

**Installatiematrix:**

	Vloeistofcategorie				
Druk	1	2	3	4	5
p = atm					
p > atm		x(a)	x(b)	x(c)	

**Beveiliging volgens NBN EN 1717:**

- AA-AB-AC-AD-AF-AG-BA-CA-EA-EC-HA-HD-LB
- AA-AB-AC-AD-AF-AG-BA-CA
- AA-AB-AD-AF-BA

**Gedoopte beveiliging Belgaqua:**

- EA-EC-HA-HD-LB

**Aanbevolen minimale beveiliging Belgaqua:**

- EA-HA-HD
- EA-HA-HD
- BA

**Toelichting Belgaqua:**

- Het risico van terugvloeiën van additieven is verwaarloosbaar klein, daarom kan de beveiliging teruggebracht worden op het niveau van het aansluitpunt.
- Het risico van de toepassing stroomafwaarts van de hogedrukreiniger kan een hogere beveiliging noodzakelijk maken.

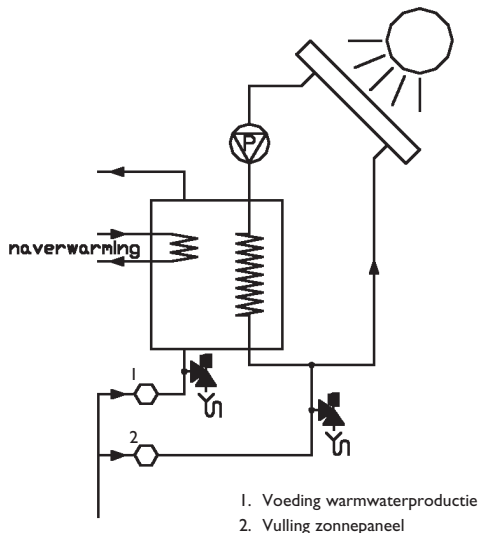
**WERKBLAD: 01-009-002 • Huishoudelijk zonnepaneel**

**Warmwaterproductie door middel van zonnepaneel zonder additieven of met additieven cat. 3**

**Beschrijving:**

Zonnepaneel met enkel- of dubbelwandige warmtewisselaar voor warmwaterproductie. Voor de vulling van de verwarmingskring wordt drinkwater gebruikt.

**Principeschets:**



Opmerking: voor naverwarming zie werkbladen reeks 01-005.

**Risicoanalyse:**

1. Terugheveling en/of terugpersing (cat. 2)
2. Terugheveling en/of terugpersing (water zonder additieven of met additieven cat. 3)

**Wijze van verontreiniging:**

1 en 2: Terugheveling en/of terugpersing

**Installatiematrix:**

Druk	Vloeistofcategorie				
	1	2	3	4	5
p = atm					
p > atm		x(1)	x(2)		

**WERKBLAD: 01-009-002 • Huishoudelijk zonnepaneel****Beveiliging volgens NBN EN 1717:**

1: AA-AB-AC-AD-AF-AG-BA-CA-EA-EC-HA-HD-LB

2: AA-AB-AC-AD-AF-AG-BA-CA

**Gedoopte beveiliging Belgaqua:****Aanbevolen minimale beveiliging Belgaqua:**

1: EA

2: CA

**Toelichting Belgaqua:**

- De beveiligingen 1 en 2 kunnen niet door één enkele beveiliging vervangen worden.
- Het is aangewezen de warmwaterproductie te beveiligen tegen overdruk.

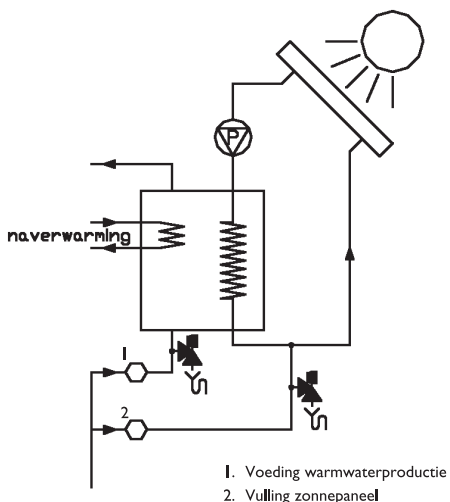
**WERKBLAD: 01-009-003 • Huishoudelijk zonnepaneel**

**Warmwaterproductie door middel van zonnepaneel met additieven (cat. 4) in de verwarmingskring**

**Beschrijving:**

Zonnepaneel met enkel- of dubbelwandige warmtewisselaar voor warmwaterproductie. Voor de vulling van de verwarmingskring wordt drinkwater gebruikt.

**Principeschets:**



Opmerking: voor naverwarming zie werkbladen reeks 01-005.

**Risicoanalyse:**

- 1a) Enkelwandige warmtewisselaar: terugheveling en/of terugpersing (cat. 4)
- 1b) Dubbelwandige warmtewisselaar: terugheveling en/of terugpersing (cat. 2)
- 2. Terugheveling en/of terugpersing (cat. 4)

**Wijze van verontreiniging:**

Terugheveling en/of terugpersing

**Installatiematrix:**

	Vloeistofcategorie				
Druk	1	2	3	4	5
p = atm					
p > atm		x(1b)		x(1a)(2)	

**WERKBLAD: 01-009-003 • Huishoudelijk zonnepaneel****Beveiliging volgens NBN EN 1717:**

- 1a): Niet toegelaten: zie toelichting Belgaqua
- 1b): AA-AB-AC-AD-AF-AG-BA-CA-EA-EC-HA-HD-LB
- 2: AA-AB-AD-AF-BA

**Gedoogde beveiliging Belgaqua:**

n.v.t.

**Aanbevolen minimale beveiliging Belgaqua:**

- 1b) EA
- 2: BA

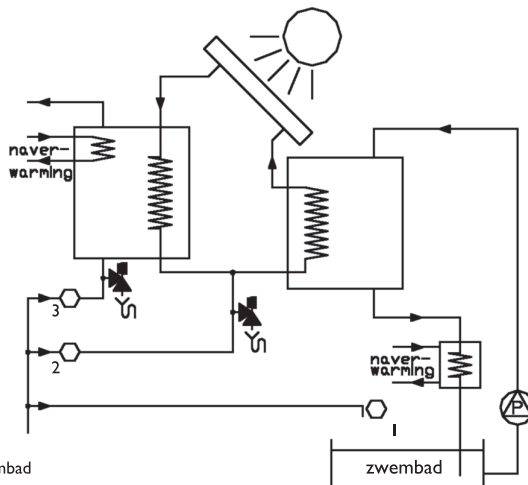
**Toelichting Belgaqua:**

- 1a) Deze toepassing is niet toegelaten omdat het warm water gebruikt zal worden voor sanitaire en/of voedseltoepassingen (zie NBN EN 1717 art. 5.4.1.1).
- De beveiligingen 1 en 2 kunnen niet door één enkele beveiliging vervangen worden.
- Het is aangewezen de warmwaterproductie te beveiligen tegen overdruk.



**WERKBLAD: 01-009-005 • Huishoudelijk zonnepaneel****Zwembadverwarming en warmwaterproductie door zonnepaneel zonder of met additieven cat. 3****Beschrijving:**

Het zwembadwater wordt opgewarmd door middel van een enkel- of dubbelwandige warmtewisselaar. Voor de vulling van het zonnepaneel en de verwarmingskring wordt drinkwater gebruikt.

**Principeschets:**

1. Vulling zwembad
2. Vulling zonnepaneel
3. Voeding warmwaterproductie

Opmerking: voor naverwarming warmwaterproductie: zie werkbladen reeks 01-005.  
voor naverwarming zwembadwater: zie werkbladen reeks 01-007.

**Risicoanalyse:**

1. Terugheveling en/of terugpersing (cat. 5)
- 2a) Enkelwandige warmtewisselaar zwembad: terugheveling en/of terugpersing (cat. 5)
- 2b) Dubbelwandige warmtewisselaar zwembad: terugheveling en/of terugpersing (water zonder additieven of met additieven cat. 3)
- 3a) Enkelwandige warmtewisselaar warmwaterproductie en enkelwandige warmtewisselaar zwembad: terugheveling en/of terugpersing (cat. 5)
- 3b) Enkelwandige warmtewisselaar warmwaterproductie en dubbelwandige warmtewisselaar zwembad: terugheveling en/of terugpersing (cat. 2)
- 3c) Dubbelwandige warmtewisselaar warmwaterproductie en enkelwandige warmtewisselaar zwembad: terugheveling en/of terugpersing (cat. 2)
- 3d) Dubbelwandige warmtewisselaar warmwaterproductie en dubbelwandige warmtewisselaar zwembad: terugheveling en/of terugpersing (cat. 2)

**WERKBLAD: 01-009-005 • Huishoudelijk zonnepaneel****Wijze van verontreiniging**

Terugheveling en/of terugpersing

**Installatiematrix**

	Vloeistofcategorie				
Druk	1	2	3	4	5
p = atm					
p > atm		x(3b)(3c)(3d)	x(2b)		x(1)(2a)(3a)

**Beveiliging volgens NBN EN 1717:**

1 en 2a): AA-AB-AD (vulling zwembad: + DC indien p = atm)

2b): AA-AB-AC-AD-AF-AG-BA-CA

3a): Niet toegelaten: zie toelichting BELGAQUA

3b) en 3c) en 3d): AA-AB-AC-AD-AF-AG-BA-CA-EA-EC-HA-HD-LB

**Gedoogde beveiliging Belgaqua:**

n.v.t.

**Aanbevolen minimale beveiliging Belgaqua:**

2b): CA

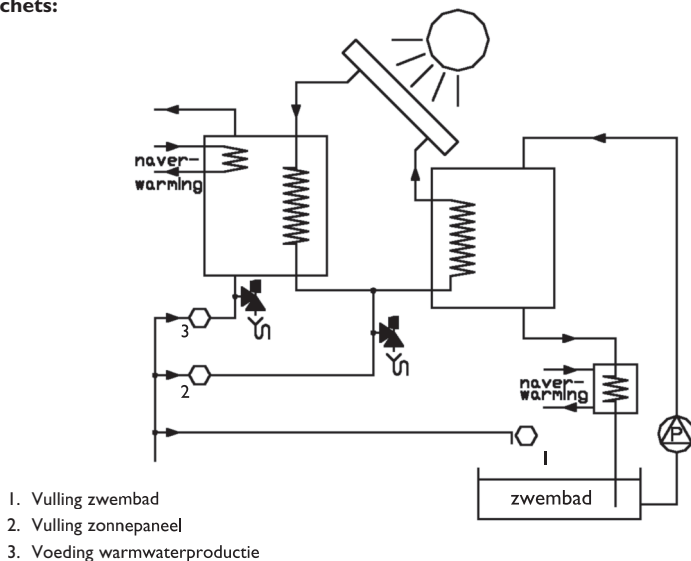
3b) en 3c) en 3d): EA

**Toelichting Belgaqua:**

- 3a) Deze toepassing is niet toegelaten omdat het warm water gebruikt zal worden voor sanitaire en/of voedseltoepassingen (zie NBN EN 1717: 5.4.1.1).
- De beveiligingen 1, 2 en 3 moeten apart uitgevoerd worden.
- Het is aangewezen de warmwaterproductie te beveiligen tegen overdruk.

**WERKBLAD: 01-009-006 • Huishoudelijk zonnepaneel****Zwembadverwarming en warmwaterproductie door zonnepaneel met additieven cat. 4****Beschrijving:**

Het zwembadwater wordt opgewarmd door middel van een enkel- of dubbelwandige warmtewisselaar. Voor de vulling van de verwarmingskring wordt drinkwater gebruikt.

**Principeschets:**

Opmerking: voor naverwarming warmwaterproductie: zie werkbladen reeks 01-005.  
voor naverwarming zwembadwater: zie werkbladen reeks 01-007.

**Risicoanalyse:**

1. Terugheveling en/of terugpersing (cat. 5)
- 2a) Enkelwandige warmtewisselaar zwembad: terugheveling en/of terugpersing (cat. 5)
- 2b) Dubbelwandige warmtewisselaar zwembad: terugheveling en/of terugpersing (cat. 4)
- 3a) Enkelwandige warmtewisselaar warmwaterproductie en enkelwandige warmtewisselaar zwembad: terugheveling en/of terugpersing (cat. 5)
- 3b) Enkelwandige warmtewisselaar warmwaterproductie en dubbelwandige warmtewisselaar zwembad: terugheveling en/of terugpersing (cat. 4)
- 3c) Dubbelwandige warmtewisselaar warmwaterproductie en enkelwandige warmtewisselaar zwembad: terugheveling en/of terugpersing (cat. 2)
- 3d) Dubbelwandige warmtewisselaar warmwaterproductie en dubbelwandige warmtewisselaar zwembad: terugheveling en/of terugpersing (cat. 2)

**WERKBLAD: 01-009-006 • Huishoudelijk zonnepaneel****Wijze van verontreiniging**

Terugheveling en/of terugpersing

**Installatiematrix**

Druk	Vloeistofcategorie				
	1	2	3	4	5
p = atm					
p > atm		x(3c)(3d)		x(2b)(3b)	x(1)(2a)(3a)

**Beveiliging volgens NBN EN 1717:**

1 + 2a): AA-AB-AD (vulling zwembad: + DC indien p = atm)

2b): AA-AB-AD-AF-BA

3a) en 3b): Niet toegelaten: zie toelichting Belgaqua

3c) en 3d): AA-AB-AC-AD-AF-AG-BA-CA-EA-EC-HA-HD-LB

**Gedoopte beveiliging Belgaqua:**

n.v.t.

**Aanbevolen minimale beveiliging Belgaqua:**

2b): BA

3c) en 3d): EA

**Toelichting Belgaqua:**

- 3a) en 3b): Deze toepassing is niet toegelaten omdat het warm water gebruikt zal worden voor sanitaire en/of voedseltoepassingen (zie NBN EN 1717: 5.4.1.1).
- De beveiligingen 1, 2 en 3 moeten apart uitgevoerd worden.
- Het is aangewezen de warmwaterproductie te beveiligen tegen overdruk.

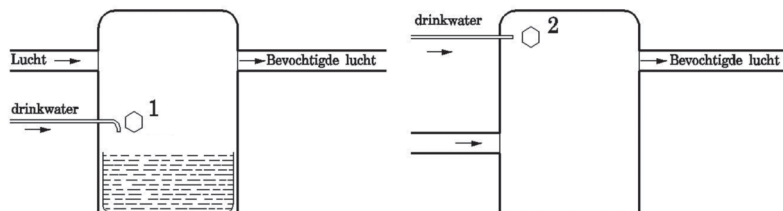
**WERKBLAD: 01-010-001 • Huishoudelijke luchtbevochtiging**

**Luchtbevochtiging**

**Beschrijving:**

- Toestel voor verhoging van de vochtigheid van de omgevingslucht door beregening, verstuiving, verdamping zonder verwarming (lage druk) of vibratie.
- Luchtbevochtiging door middel van stoom

**Principeschets:**



**Risicoanalyse:**

1. Met watervoorraad: terugheveling (cat. 5)
2. Zonder watervoorraad: terugheveling (cat. 2)

**Wijze van verontreiniging:**

- 1 en 2: Terugheveling

**Installatiematrix:**

Druk	Vloeistofcategorie				
	1	2	3	4	5
p = atm		x(2)			x(1)
p > atm					

**Beveiliging volgens NBN EN 1717:**

1. AA-AB-AD-DC
2. AA-AB-AC-AD-AF-AG-BA-CA-DA-DB-DC-EA-EC-HA-HB-HD-LA-LB

**Gedoopte beveiliging Belgaqua: n.v.t.**

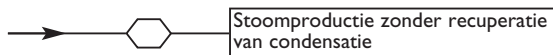
**Aanbevolen minimale beveiliging Belgaqua:**

1. AB
2. EA

**Toelichting Belgaqua: -**

**WERKBLAD: 01-010-002 • Huishoudelijke stoomproductie****Productie van stoom of warm water zonder recuperatie van condensaat ( $\leq 10$  bar)****Beschrijving:**

Installatie voor productie van stoom of warm water, waarbij geen condensaat wordt gerecupereerd bij drukken lager of gelijk aan 10 bar.

**Principeschets:****Risicoanalyse:**

- Terugheveling en terugpersing zonder additieven (cat. 2)
- Terugheveling en terugpersing met additieven (cat. 3)
- Terugheveling en terugpersing met additieven (cat. 4)

**Wijze van verontreiniging:**

Terugheveling en terugpersing

**Installatiematrix:**

	Vloeistofcategorie				
Druk	1	2	3	4	5
p = atm					
p > atm		x(a)	x(b)	x(c)	

**Beveiliging volgens NBN EN 1717:**

- AA-AB-AC-AD-AF-AG-BA-CA-EA-EC-HA-HB-HD-LB
- AA-AB-AC-AD-AF-AG-BA-CA
- AA-AB-AC-AD-AF-BA

**Gedoopte beveiliging Belgaqua:** n.v.t.

**Aanbevolen minimale beveiliging Belgaqua:**

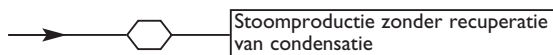
- EA
- CA
- BA

**Toelichting Belgaqua:**

- De beveiligingen dienen steeds beschermd tegen te hoge temperaturen
- Het risico van de toepassing stroomafwaarts van de stoom- of warmwaterproductie kan een hogere beveiliging noodzakelijk maken.

**WERKBLAD: 01-010-003 • Huishoudelijke stoomproductie****Productie van stoom of warm water zonder recuperatie van condensaat (> 10 bar)****Beschrijving:**

Installatie voor productie van stoom of warm water, waarbij geen condensaat wordt gerecupereerd bij drukken hoger dan 10 bar.

**Principeschets:****Risicoanalyse:**

- Terugheveling en terugpersing zonder additieven (cat. 2)
- Terugheveling en terugpersing met additieven (cat. 3)
- Terugheveling en terugpersing met additieven (cat. 4)

**Wijze van verontreiniging:**

Terugheveling en terugpersing

**Installatiematrix:**

Druk	Vloeistofcategorie				
	1	2	3	4	5
p = atm					
p > atm		x(a)	x(b)	x(c)	

**Beveiliging volgens NBN EN 1717:**

- AA-AB-AC-AD-AF-AG-BA-CA-EA-EC-HA-HB-HD-LB
  - AA-AB-AC-AD-AF-AG-BA-CA
  - AA-AB-AC-AD-AF-BA
- voor a, b en c: zie toelichting

**Gedoopte beveiliging Belgaqua: n.v.t.****Aanbevolen minimale beveiliging Belgaqua:**

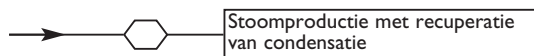
AA-AB-AD

**Toelichting Belgaqua:**

Aangezien enkel de beveiligingen van de familie A bestand zijn tegen drukken hoger dan 10 bar, wordt de vereiste beveiliging AA-AB-AD.

**WERKBLAD: 01-010-004 • Huishoudelijke stoomproductie****Productie van stoom of warm water  
met recuperatie van condensaat****Beschrijving:**

Installatie voor productie van stoom of warm water, waarbij condensaat wordt gerecupereerd.

**Principeschets:****Risicoanalyse:**

Terugheveling en/of terugpersing zonder additieven (cat. 5)

**Wijze van verontreiniging:**

Terugheveling en/of terugpersing

**Installatiematrix:**

	Vloeistofcategorie				
Druk	1	2	3	4	5
p = atm					
p > atm					x

**Beveiliging volgens NBN EN 1717:**

AA-AB-AD

**Gedoopte beveiliging Belgaqua:**

n.v.t.

**Aanbevolen minimale beveiliging Belgaqua:**

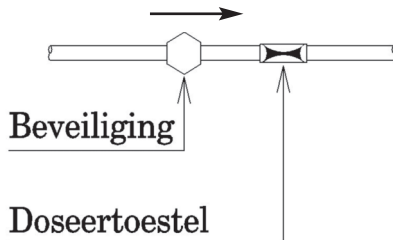
n.v.t.

**Toelichting Belgaqua: -**



**WERKBLAD: 01-011-001 • Huishoudelijke dosering****Dosering van additieven categorie 3 of 4  
voor niet-drinkbare toepassingen****Beschrijving:**

Doseertoestellen voor toevoegen van additieven die niet behoren tot categorie 5, waarbij het behandelde water voor niet-drinkbare toepassingen wordt aangewend.

**Principeschets:****Risicoanalyse:**

- Terugheveling en/of terugpersing (cat. 3)
- Terugheveling en/of terugpersing (cat. 4)

**Wijze van verontreiniging:**

Terugheveling en/of terugpersing

**Installatiematrix:**

Druk	Vloeistofcategorie				
	1	2	3	4	5
$p = \text{atm}$					
$p > \text{atm}$			x(a)	x(b)	

**Beveiliging volgens NBN EN 1717:**

- AA-AB-AC-AD-AF-AG-BA-CA
- AA-AB-AD-AF-BA

**Gedoogde beveiliging Belgaqua:**

n.v.t.

**Aanbevolen minimale beveiliging Belgaqua:**

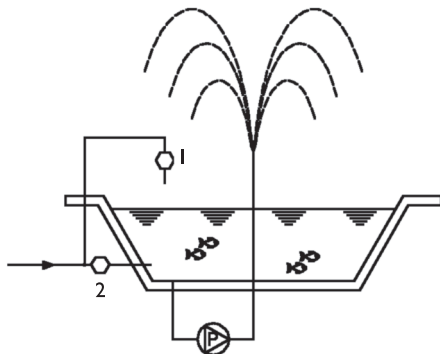
- CA
- BA

**Toelichting Belgaqua:**

n.v.t.

**WERKBLAD: 01-012-001 • Fontein en vijver****Vulling en/of bijvulling van een fontein of een vijver****Beschrijving:**

Vulling en/of bijvulling van een fontein of een vijver door middel van drinkwater.

**Principeschets:****Risicoanalyse:**

1. Terugheveling (cat. 5)
2. Terugpersing (cat. 5)

**Wijze van verontreiniging:**

Terugheveling en/of terugpersing.

**Installatiematrix:**

	Vloeistofcategorie				
Druk	1	2	3	4	5
p = atm					x(1)
p > atm					x(2)

**Beveiliging volgens NBN EN 1717:**

1. AA-AB-AD-DC
2. AA-AB-AD

**Gedoopte beveiliging Belgaqua:** n.v.t.

**Aanbevolen minimale beveiliging Belgaqua:** n.v.t.

**Toelichting Belgaqua:**

Indien de vulling stroomopwaarts van de beveiliging door de vijverinhoud komt, mag deze leiding niet in contact komen met het water in de vijver. Er moet dus voldaan zijn aan de dubbelwandigheid van de doorvoer.

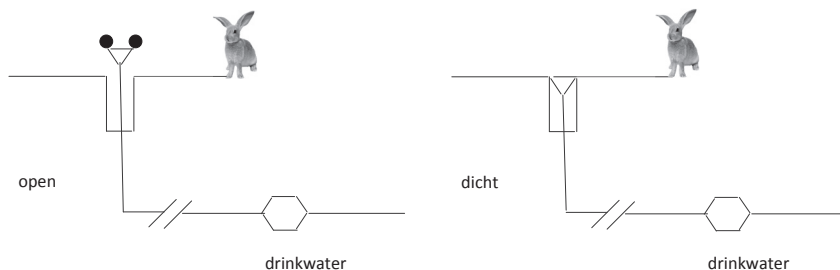
**WERKBLAD: 01-013-001 • Huishoudelijke tuinirrigatiesysteem**

**Ingegraven tuinirrigatiesysteem**

**Beschrijving:**

Irrigatiesysteem met verzonken sproeier.

**Principeschets:**



In gesloten stand bevindt de open sproeier zich onder het maaiveld.

**Risicoanalyse:**

- a) Terugpersing (cat. 5)
- b) Terugheveling (cat. 5)

**Wijze van verontreiniging:**

Terugheveling en/of terugpersing.

**Installatiematrix:**

Druk	Vloeistofcategorie				
	1	2	3	4	5
p = atm					x(b)
p > atm					x(a)

**Beveiliging volgens NBN EN 1717:**

- a) AA-AB-AD
- b) AA-AB-AD-AF-BA-DB-DC

**Gedoopte beveiliging Belgaqua:** n.v.t.

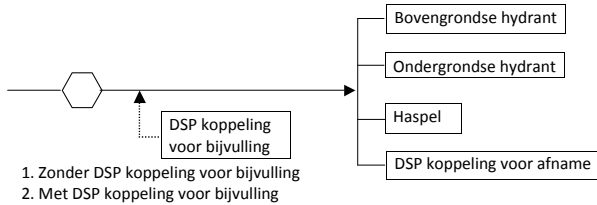
**Aanbevolen minimale beveiliging Belgaqua:** n.v.t.

**Toelichting Belgaqua:**

- b): Zie NBN EN 1717 art. 6.1 afwijkingstabel 3.

**WERKBLAD: 01-014-001 • Manuele brandblusinstallatie****Manuele brandblusinstallatie****Beschrijving:**

Brandweervoorziening die rechtstreeks aangesloten is op het drinkwaternet.

**Principeschets:****Risicoanalyse:**

- 1: Terugheveling en/of terugpersing (cat. 2)
- 2: Terugheveling en/of terugpersing (cat. 5)

**Wijze van verontreiniging:**

Terugheveling en/of terugpersing

**Installatiematrix:**

Druk	Vloeistofcategorie				
	1	2	3	4	5
$p = \text{atm}$					
$p > \text{atm}$		x(1)			x(2)

**Beveiliging volgens NBN EN 1717:**

- 1: AA-AB-AC-AD-AF-AG-BA-CA-EA-EC-HA-HD-LB
- 2: AA-AB-AD

**Gedoogde beveiliging Belgaqua:** n.v.t.

**Aanbevolen minimale beveiliging Belgaqua:**

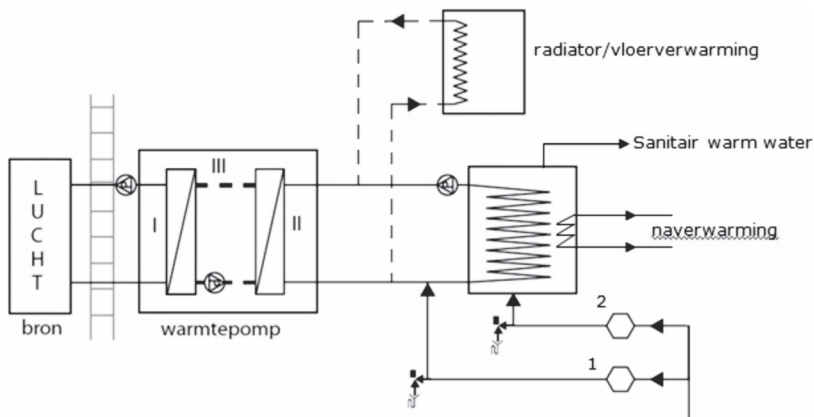
- 1: EA
- 2: AA-AB

**Toelichting Belgaqua:**

- Indien de brandkraan voor andere doeleinden gebruikt wordt dan brandbestrijding, dan moet de beveiliging 1 voor deze specifieke toepassing bepaald worden.
- De beveiligingen 1 en 2 moeten aan het begin van de aftakking geplaatst worden om terugstroming van stilstaand water te vermijden.

**WERKBLAD: 01-016-001 • Huishoudelijke warmtepomp****Warmwaterproductie en/of C.V. door warmtepomp lucht****Beschrijving:**

Warmtepomp met als warmtebron lucht.

**Principeschets:**

I. primaire kring warmtepomp  
 II. secundaire kring warmtepomp  
 III. gaskring

I. Vulling secundaire kring  
 2. Voeding warmwaterproductie

Opmerking: voor naverwarming warmwaterproductie: zie werkbladen reeks 01-005.

**Risicoanalyse:**

De primaire kring van de warmtepomp beïnvloedt de categorie van de secundaire kring van de warmtepomp niet (\*).

**Beveiliging volgens NBN EN 1717:**

Werkbladen 01-004-002, 01-005-002, 01-005-003, 01-005-004 zijn hier van toepassing voor de bepaling van beveiliging 1 en 2.

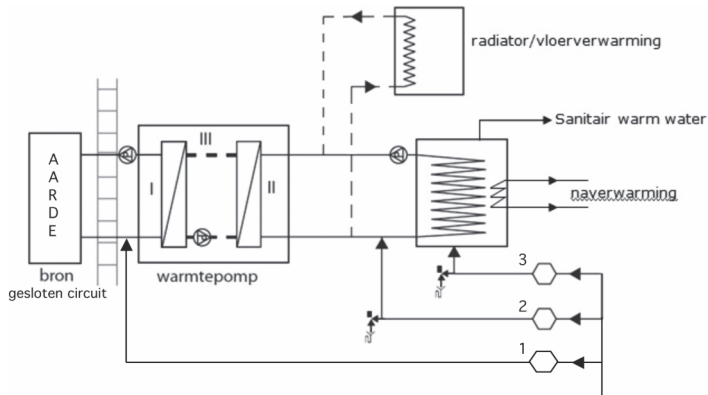
**Toelichting Belgaqua:**

- (\*) : een warmtepomp wordt aanzien als een dubbelwandige eenheid indien lekdetectie (visueel of akoestisch) is voorzien bij defect.
- De beveiligingen 1 en 2 moeten apart uitgevoerd worden en kunnen niet door één enkele beveiliging vervangen worden.
- Het is aangewezen de warmwaterproductie te beveiligen tegen overdruk.
- Indien op de primaire of secundaire kring van de warmtepomp bijkomende warmtewisselaars geplaatst worden, dient voor deze een aparte risicoanalyse te gebeuren.

Datum: 18-07-2012

**WERKBLAD: 01-016-002 • Huishoudelijke warmtepomp****Warmwaterproductie en/of C.V. door warmtepomp  
gesloten energiebron****Beschrijving:**

Warmtepomp met als warmtebron gesloten ingegraven systemen en/of grondboringen.

**Principeschets:**

- I. primaire kring warmtepomp
- II. secundaire kring warmtepomp
- III. gaskring

- 1. Vulling primaire kring
- 2. Vulling secundaire kring
- 3. Voeding warmwaterproductie

**Risicoanalyse:**

- 1a) Enkelwandige uitwisseling tussen bron en primaire kring (I) warmtepomp: terugheveling en/of terugpersing (cat. 3 <sup>(\*)</sup>)
- 1b) Enkelwandige uitwisseling tussen bron en primaire kring (I) warmtepomp: terugheveling en/of terugpersing (cat. 4 <sup>(\*)</sup>)
- 1c) Enkelwandige uitwisseling tussen bron en primaire kring (I) warmtepomp: terugheveling en/of terugpersing (cat. 5)
- 2. De primaire kring van de warmtepomp beïnvloedt de categorie van de secundaire kring van de warmtepomp niet <sup>(\*\*)</sup>
  - 2a) Terugheveling en/of terugpersing (water zonder additieven of met additieven cat. 3)
  - 2b) Terugheveling en/of terugpersing (cat. 4)
  - 3a) Terugheveling en/of terugpersing (cat. 2, secundaire kring max. cat. 3)
  - 3b) Secundaire kring additieven cat. 4 en enkelwandige warmtewisselaar (warmwaterproductie): terugheveling en/of terugpersing (cat. 4)
  - 3c) Secundaire kring additieven cat. 4 en dubbelwandige warmtewisselaar (warmwaterproductie): terugheveling en/of terugpersing (cat. 2)

**WERKBLAD: 01-016-002 • Huishoudelijke warmtepomp****Wijze van verontreiniging:**

Terugheveling en/of terugpersing

**Installatiematrix:**

Druk	Vloeistofcategorie				
	1	2	3	4	5
p = atm					
p > atm		x(3a)(3c)	x(1a)(2a)	x(1b)(2b)(3b)	x(1c)

**Beveiliging volgens NBN EN 1717:**

1a) + 2a): AA-AB-AC-AD-AF-AG-BA-CA

1b) + 2b): AA-AB-AD-AF-BA

1c): AA-AB-AD

3b): Niet toegelaten: zie toelichting Belgaqua

3a) + 3c): AA-AB-AC-AD-AF-AG-BA-CA-EA-EC-HA-HD-LB

**Gedoopte beveiliging Belgaqua:**

n.v.t.

**Aanbevolen minimale beveiliging Belgaqua:**

1a) en 2a): CA

1b) en 2b): BA

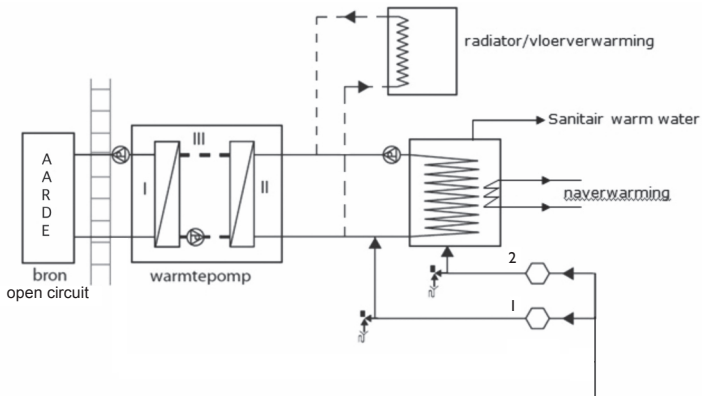
3a) en 3c): EA

**Toelichting Belgaqua:**

- (\*) de bron wordt beschouwd als een cat. 3 of cat. 4 indien het een gesloten circuit betreft met lekdetectie op de primaire kring (visueel of akoestisch) bij defect.
- (\*\*): een warmtepomp wordt aanzien als een dubbelwandige eenheid indien lekdetectie (visueel of akoestisch) is voorzien bij defect.
- 3b): Deze toepassing is niet toegelaten omdat het warm water gebruikt zal worden voor sanitaire en/of voedseltoepassingen (zie NBN EN 1717: 5.4.1.1).
- De beveiligingen 1, 2 en 3 moeten apart uitgevoerd worden en kunnen niet door één enkele beveiliging vervangen worden.
- Het is aangewezen de warmwaterproductie te beveiligen tegen overdruk.
- Indien op de primaire of secundaire kring van de warmtepomp bijkomende warmtewisselaar geplaatst worden, dient voor deze een aparte risicoanalyse te gebeuren

**WERKBLAD: 01-016-003 • Huishoudelijke warmtepomp****Warmwaterproductie en/of C.V. door warmtepomp open energiebron****Beschrijving:**

Warmtepomp met als warmtebron een open grondboring of een open bron.

**Principeschets:**

I. primaire kring warmtepomp  
 II. secundaire kring warmtepomp  
 III. gaskring

I. Vulling secundaire kring  
 2. Voeding warmwaterproductie

**Risicoanalyse:**

De primaire kring van de warmtepomp beïnvloedt de categorie van de secundaire kring van de warmtepomp niet (\*)

- 1a) Terugheveling en/of teruggersing (water zonder additieven of met additieven cat. 3)
- 1b) Terugheveling en/of teruggersing (cat. 4)
- 2a) Terugheveling en/of teruggersing (cat. 2, secundaire kring max. cat. 3)
- 2b) Secundaire kring additieven cat. 4 en enkelwandige warmtewisselaar (warmwaterproductie): terugheveling en/of teruggersing (cat. 4)
- 2c) Secundaire kring additieven cat. 4 en dubbelwandige warmtewisselaar (warmwaterproductie): terugheveling en/of teruggersing (cat. 2)